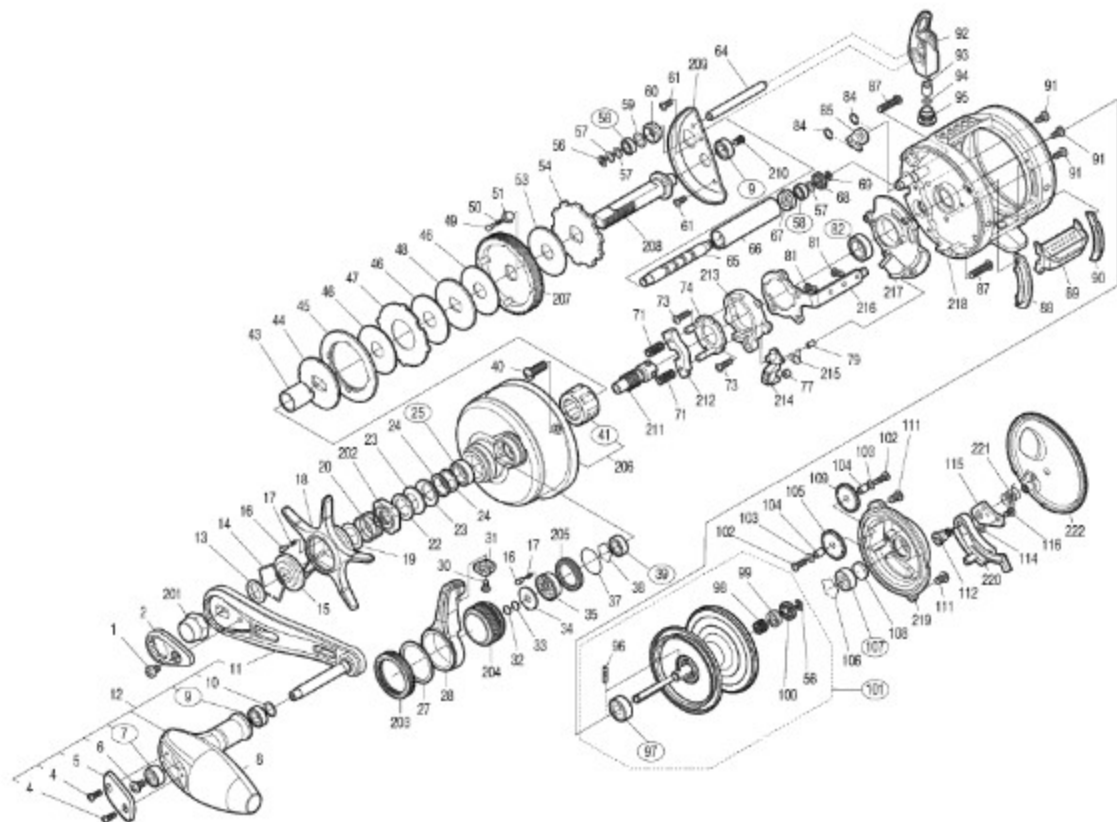


'19 OCEA CONQUEST LIMITED 301HG

本体価格(税別):59,000円

Product Code: 04062



※丸付き番号はベアリングを示します。

※97 ベアリング、96 スプールのクラッチピン、

41 ローラークラッチはお客様ご自身の交換はできません。交換はアフターサービスに出していただくようお願いいたします。

調整座金類に関しましては、必ずしも分解图中的の表現と一致しない場合がございますので、ご了承ください。(商品により使用している場合とそうでない場合がございます。)